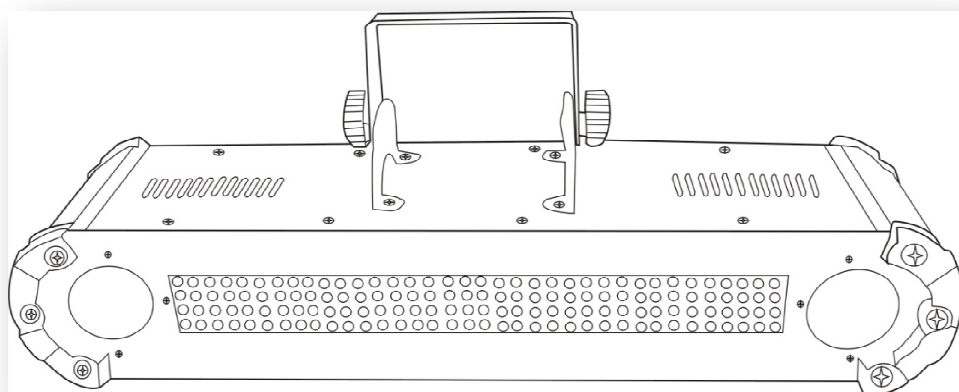


# LED MAGIC BAR

## Instrukcja obsługi



## **Wprowadzenie.**

Dziękujemy za zakup naszej LED MAGIC BAR. Stosowanie się do wskazówek zawartych w tej instrukcji przyczyni się do prawidłowego i długiego użytkowania zakupionego sprzętu.

Rozpakuj zakupione urządzenie. Dokładnie sprawdź zawartość opakowania oraz stan techniczny urządzenia. W przypadku stwierdzenia uszkodzeń, bezzwłocznie skontaktuj się z sprzedawcą, celem ustalenia dalszej drogi postępowania.

## **W opakowaniu znajdziesz:**

1. LED MAGIC BAR
2. Instrukcję obsługi
3. Uchwyt mocujący

## **Cechy główne urządzenia:**

- 144 sztuk diod 10mm RGB wash + 128sztuk 5mm RGB amber wash
- moc: 40W
- czas pracy diody LED: około 100 000 godzin
- wysokowydajne soczewki
- sterowanie DMX, Stand—alone z funkcją master/slave
- 3 kanały DMX

- wbudowany mikrofon do sterowania dźwiękiem
- program do pracy automatycznej wywoływane przy pomocy DMXa lub dźwięku

## 1. Ustawienia

Podłącz urządzenie do sterownika DMX.

Urządzenie posiada dwa tryby pracy, może być obsługiwane przez zewnętrzny sterownik DMX lub z wykorzystaniem panelu sterującego.

Funkcje DIP (wybór ID)

<b>Display (1 i 2 cyfra)</b>	<b>Display (3 i 4 cyfra)</b>	<b>Funkcja</b>
ON (Master)	1 (szybko) 8 (wolno)	Auto Run
IC	1 (szybko) 8 (wolno)	Tryb Sound (regulowany)
ID	-1	3ch DMX 512 ID=1
ID	-2	3ch DMX 512 ID=2
ID	-3	3ch DMX 512 ID=3
ID	-4	3ch DMX 512 ID=4
ID	-5	3ch DMX 512 ID=5
ID	-6	3ch DMX 512 ID=6
ID	-7	3ch DMX 512 ID=7
ID	-8	3ch DMX 512 ID=8

## Funkcje DIP (wybór CH)

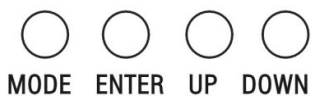
CH	0	Slave light
----	---	-------------

## Kanały DMX

Kanał	Zakres	Funkcja
1	0-255	Gobo 1
2	0-255	Gobo 2
3	0-31	Wash (no)
3	32-71	Wash (czerwony)
3	72-106	Wash (zielony)
3	107-143	Wash (niebieski)
3	144-178	Wash (czerwony, zielony)
3	179-215	Wash (czerwony, niebieski)
3	216-250	Wash (zielony, niebieski)
3	251-255	Wash (RGB)

## Wybór pamięci

Control Board



Po wybraniu określonego programu, przyciśnij i przytrzymaj przez 1-2 sekundy przycisk ENTER. Wyświetlacz mignie jeden raz.

## **Specyfikacja techniczna**

Zasilanie: 220V 50/60 Hz

LED: 144 szt 10mm RGB wash + 128 szt 5mm RGBA

Max. moc pobierana: 40W

Kontrola dźwiękiem: przez wbudowany mikrofon

Tryb Auto, Master/Slave, DMX

3 kanały DMX